



BUDOWA INSTALACJI PROSUMENCKICH

Regionalny Program Operacyjny Województwa łódzkiego 2014-2020

Działanie IV.1.2. Odnawialne źródła energii

Środki przeznaczone na dofinansowanie: – 2 429 880 EURO

~ 10 500 000 zł

Regionalny Program Operacyjny Województwa łódzkiego 2014-2020






Wsparciem będą objęte inwestycje w zakresie produkcji lub produkcji i dystrybucji energii elektrycznej lub ciepłej przy wykorzystaniu:

- energii wiatrowej do 5 MW
- energii słonecznej do 2 MW
- energii geotermalnej do 2 MW
- energii z biomasy i biogazu do 5 MW
- energii wodnej do 5 MW

W szczególności inwestycje:

- budowa, przebudowa lub modernizacja infrastruktury służącej do produkcji lub produkcji i dystrybucji energii elektrycznej pochodzącej ze źródeł odnawialnych,
- budowa, przebudowa lub modernizacja infrastruktury służącej do produkcji lub produkcji i dystrybucji energii ciepłej, pochodzącej ze źródeł odnawialnych.

Procedura uzyskania dofinansowania

- Złożenie deklaracji w Urzędzie Gmina/Miasta 
- Dobór instalacji oraz przygotowanie dokumentacji technicznej i aplikacyjnej 
- Złożenie wniosku o dofinansowanie 
- Ogłoszenie wyników oraz podpisanie umowy o dofinansowanie 
- Przeprowadzenie postępowania przetargowego 
- Montaż instalacji OZE

Kto może wziąć udział w programie?

- osoba zamieszkała na terenie Gminy, która jest właścicielem nieruchomości (dom musi mieć uregulowany status własnościowy),
- instalacje mogą być wykorzystane tylko na potrzeby gospodarstwa domowego (nie dla działalności gospodarczej, w domu nie może być zarejestrowana i prowadzona działalność)
- przez 6 lat od instalacji zamontowane urządzenia będą własnością Gminy, mieszkaniec nie może ich zbyć, zdemontować itp. Przy sprzedaży nieruchomości musi nastąpić cesja umowy z Gminą na nowego właściciela budynku. Po 6 latach będą przekazane mieszkańcom.



Ogniwa fotowoltaiczne są wysokosprawnymi urządzeniami do przetwarzania promieniowania słonecznego w energię elektryczną, którą można następnie wykorzystać.

Instalacja fotowoltaiczna składa się z czterech głównych elementów:

- Ogniwa fotowoltaiczne
- Inwertery
- Konstrukcja wsporcza
- Układ rozliczeniowy



Rekomendowane instalacje:

- **Instalacja o mocy ok. 2 kW**

ok. 6 paneli - 12 m²

koszt instalacji ok. 11 120 zł (8% VAT)

wkład własny mieszkańca przy dofinansowaniu 74%:

około – 3 800zł

- **Instalacja o mocy ok. 3 kW**

ok. 9 paneli - 18 m²

koszt instalacji ok. 16 680 zł (8% VAT)

wkład własny mieszkańca przy dofinansowaniu 74%:

około – 5 700 zł



Rekomendowane instalacje:

- **Instalacja o mocy ok. 4 kW**

ok. 12 paneli - 24 m²

koszt instalacji ok. 22 240 zł (8% VAT)

wkład własny mieszkańca przy dofinansowaniu 74%:

około – 7 600zł

- **Instalacja o mocy ok. 5 kW**

ok. 15 paneli - 30 m²

koszt instalacji ok. 27 800 zł (8% VAT)

wkład własny mieszkańca przy dofinansowaniu 74%:

około – 9 500 zł



Oszczędności z instalacji o mocy 1 kW (analogicznie instalacje 2, 3, 4, 5 kW)

Koszt instalacji.....	5 620 zł
Finansowy wkład Prosumenta	1 900 zł
Roczna produkcja energii elektrycznej.....	1000 kWh
Jednostkowy koszt zakupu energii elektrycznej.....	0,61 zł/kWh
Roczna wartość niezakupionej energii brutto.....	610 zł
Okres zwrotu.....	4 lata

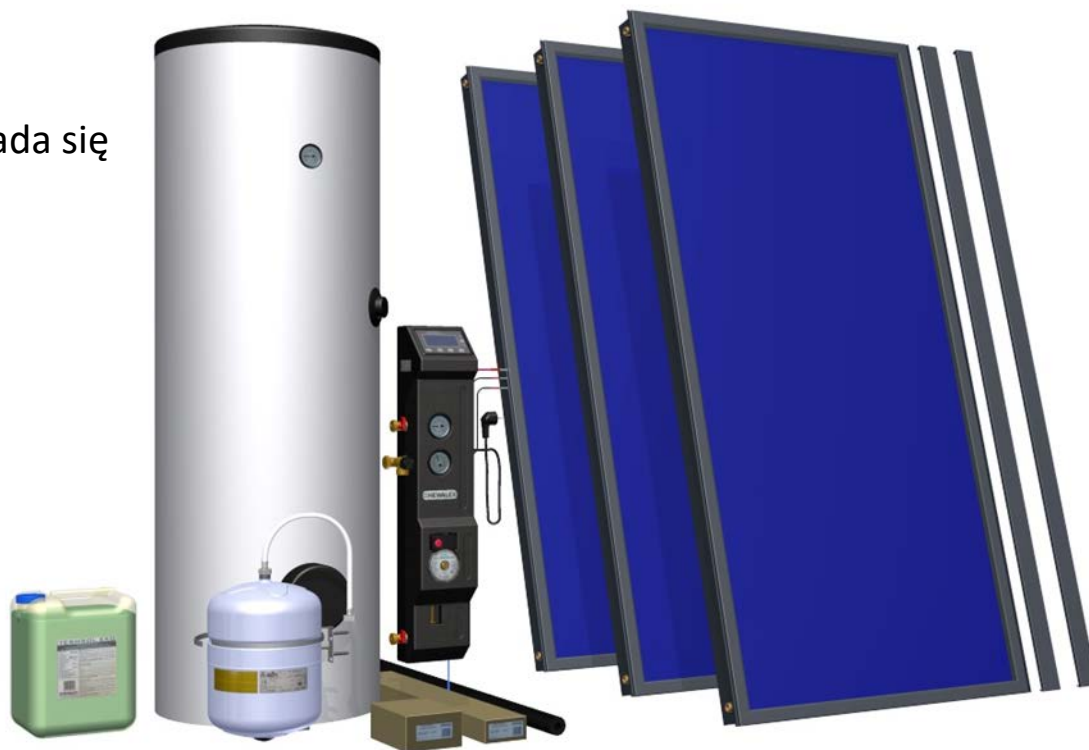
Kolektory słoneczne

Kolektory słoneczne służą do zamiany energii promieniowania słonecznego na energię cieplną.

Instalacja kolektorów słonecznych składa się

z następujących głównych elementów:

- Kolektory słoneczne
- Instalacja czynnika
- Konstrukcja wsporcza
- Zbiornik ciepłej wody
- System pomp
- Automatyka sterująca



Rekomendowane instalacje:

Instalacja 2 kolektorów (dla rodziny do 4 osób)

4 - 6 m² powierzchni na dachu
zbiornik ciepłej wody o poj. ok. 250 litrów
koszt instalacji ok. 12 000 zł VAT 8%
wkład własny mieszkańca przy dofinansowaniu 74%:
około 4 100 zł

Instalacja 3 kolektorów (dla rodziny powyżej 5 osób)

6 - 8 m² powierzchni na dachu
zbiornik ciepłej wody o poj. ok. 300 litrów
koszt instalacji ok. 13 000 zł VAT 8%
wkład własny mieszkańca przy dofinansowaniu 74%:
około 4 400 zł



Gmina Korczew



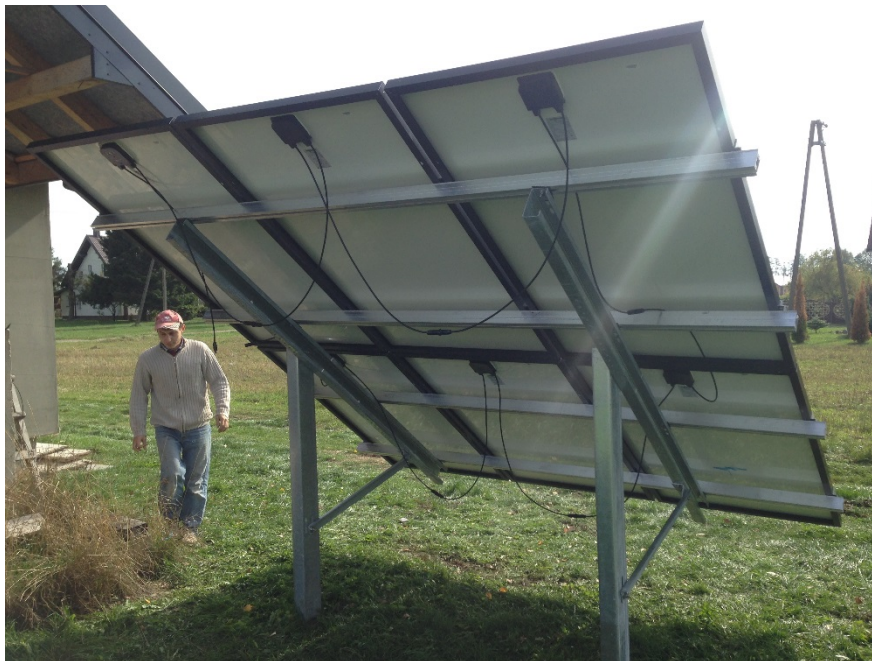
Gmina Drobin



Gmina Drobin



Gmina Żelechów



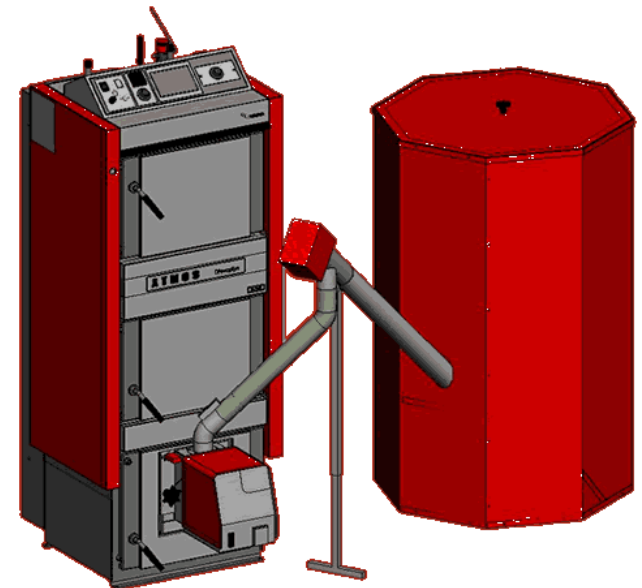
Kotłownie na biomasę

Kotły na biomasę wykorzystują paliwo nazywane biomasą.

Biomasa to produkty ulegające biodegradacji pochodzenia rolniczego, leśnego oraz powiązanych gałęzi przemysłu w tym również biogazy.

Kotłownia oparta o kocioł na Pellet składa się z następujących elementów:

- Kocioł na pellet wraz z zasobnikiem
- Orurowanie do wpięcia w instalację
- Automatykę sterującą



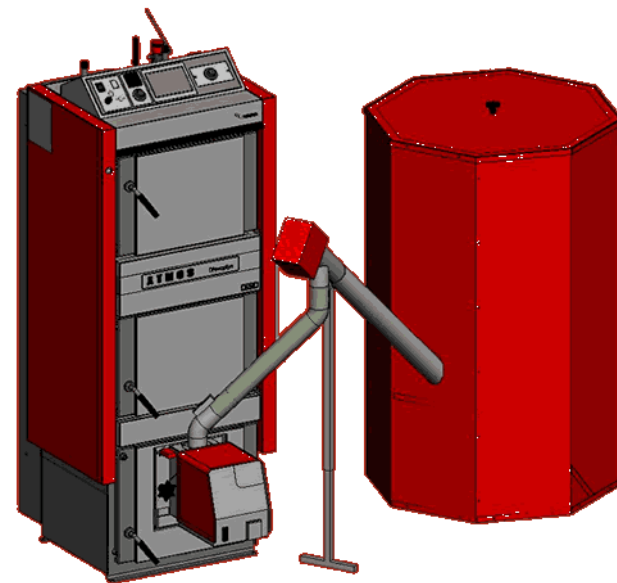
Rekomendowane instalacje:

- **Kocioł na pellet**

koszt instalacji ok. 22 000 zł (8% VAT)

wkład własny mieszkańca przy dofinansowaniu 74%:

około 7 500 zł





DZIĘKUJĘ ZA UWAGĘ